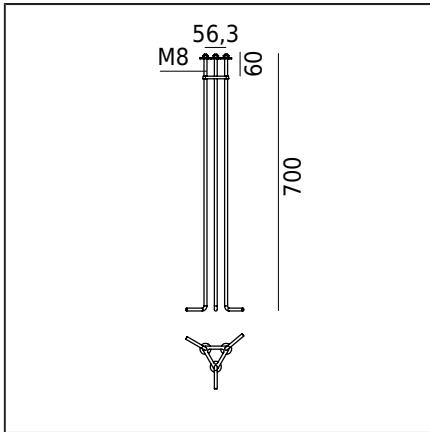


# NORLYS ANCRE À BÉTONNER 6130

NORLYS



Ancre à bétonner  
6130XX0009  
08.06.2026 v.09.12  
www.norlys.fr



## Type d'accessoire

Type d'accessoire Ancre béton.

## Information générale

Dimensions du carton [cm] 8cm x 2cm x 73cm

Dimensions de l'accessoire [cm] 6cm x 5cm x 70cm

## Luminaires Vendu séparément

6105 ∅ Egersund Park	6106 ∅ Egersund Park	6107 ∅ Egersund Park	6108 ∅ Egersund Park
6117 ∅ Egersund Park	6118 ∅ Egersund Park	6111 ∅ Egersund Park Pro	6112 ∅ Egersund Park Pro
6113 ∅ Egersund Park Pro	6114 ∅ Egersund Park Pro	6115 ∅ Egersund Park Pro	6116 ∅ Egersund Park Pro

## Fichiers à télécharger

Manuel

## Index

Index	Couleur	RAL
6130ZX		-

Autres couleurs selon le nuancier "Colors Template" - disponibles sur commande, après accord avec le service commercial de Norlys.