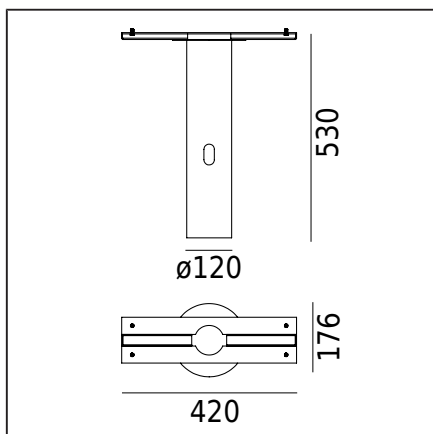
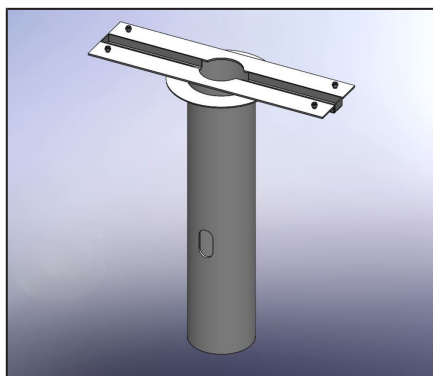


# NORLYS ADAPTER FÜR BETONFUNDAMENT 209

Adapter für  
Betonfundament  
209GA0S09  
06.05.2026 v.09.12  
www.norlys.de



## Zubehörtyp

Merkmale des Zubehörs Hellvik Pfostenadapter

## Allgemeine Informationen

Materialien	Feuerverzinkter Stahl.
Montagemethode	Entsprechend der beigefügten Montageanleitung des Produkts.
Zubehörgewicht netto / brutto	6,6kg / 6,9kg
Boxabmessungen [cm]	44cm x 12cm x 53cm
Zubehörabmessungen [cm]	42cm x 11cm x 52cm

## Leuchten separat erhältlich

2400 ∅ Hellvik	2402 ∅ Hellvik	2403 ∅ Hellvik	2404 ∅ Hellvik
2405 ∅ Hellvik	2406 ∅ Hellvik	2407 ∅ Hellvik	2410 ∅ Hellvik
2412 ∅ Hellvik	2413 ∅ Hellvik	2414 ∅ Hellvik	2415 ∅ Hellvik
2416 ∅ Hellvik	2417 ∅ Hellvik		

## Dateien zum Herunterladen

Handbuch

## Indizes

Inhaltsverzeichnis	Farbe	RAL
209GA	FEUERVERZINKUNG	-

Weitere Farben gemäß dem Farbmuster "Colors Template" - auf Anfrage, nach Absprache mit der Vertriebsabteilung von Norlys.