

## Typ svítidla

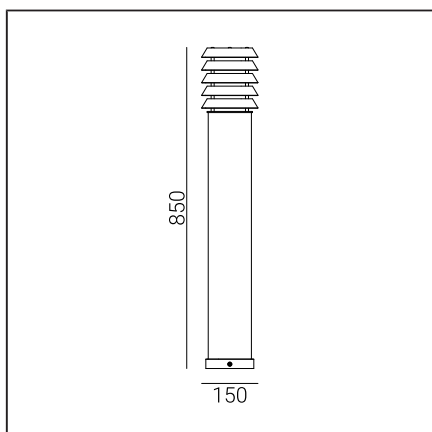
Fotometrické tělo Shora zastíněné rotačně symetrické světlo.

Charakteristiky svítidla

Bollardové svítidlo stabilní a odolné konstrukce. Pro osvětlení soukromých oblastí a veřejných prostor.

## Obecné informace

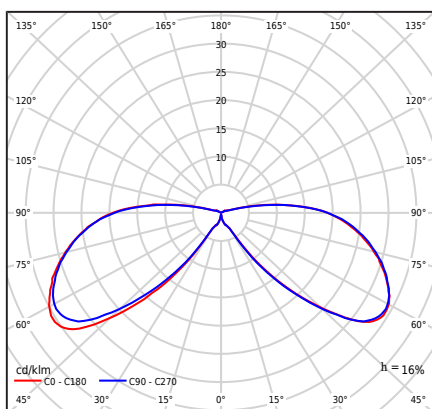
Materiál	Žárově pozinkovaná ocel. Čočka - plast PMMA v mléčné barvě. Silikonové těsnění.
Metoda montáže	Upevnění svítidla: 3 otvory $\varnothing 9\text{mm}$ o průměru $\varnothing 65\text{mm}$ každých $120^\circ$ .
Terminál	Připojovací svorky: max $3 \times 4\text{mm}^2$ , možnost připojení svítidla do smyčky max $3 \times 2,5\text{mm}^2$ . Kulatý vodič v izolaci s průměrem max $\varnothing 12,5\text{mm}$ .
Typ světelného zdroje	LEDE27 lampa
Čistá / hrubá hmotnost svítidla	9,05kg / 10,5kg
Rozměry krabice [cm]	20,5cm x 20,5cm x 91cm



## Technické údaje

Příkon světelného zdroje	8,5W
Příkon svítidla	8,5W
Světelný tok lampy	806lm
Světelný tok svítidla	132lm
Účinnost svítidla	15,5lm/W
Teplota chromatičnosti	2700K
Konzistence barev (McAdamova elipsa)	SDCM6
Index podání barev CRI	80
Svítidlo Power Factor	PF 0,70
Ta Jmenovitá teplota	+25°C
Rozsah provozní teploty okolí (temp.)	-20...+45°C

Tento produkt obsahuje světelný zdroj energetické třídy účinnosti **A**



## Příslušenství

prodává se samostatně

3086GA0009	Montážní adaptér
205ZX0010	Kotvení do betonu
206GA0S10	Adaptér pro betonový základ
206GA0010	Zemní kotevní prvky
3080GA0009	Montážní adaptér

## Doporučené světelné zdroje

Osram LED Parathom Classic E27 Philips Master LEDbulb / Ledbulb Classic E27

## Náhradní díly

06291001	Stínítko - servisní sada
08288004	Těsnění.
46999021	LEDE27 žárovka

## Soubory ke stažení

Fotometrické LDT soubory Fotometrické IES soubory  
3D modely a výkresy Příručka

## Indexy

Rejstřík	Barva	RAL
1475BL	ČERNÁ	9005
1475GA	ŽÁROVÉ ZINKOVÁNÍ	-

Ostatní barvy dle vzorníku "Colors Template" - na objednávku, po dohodě s obchodním oddělením společnosti Norlys.

