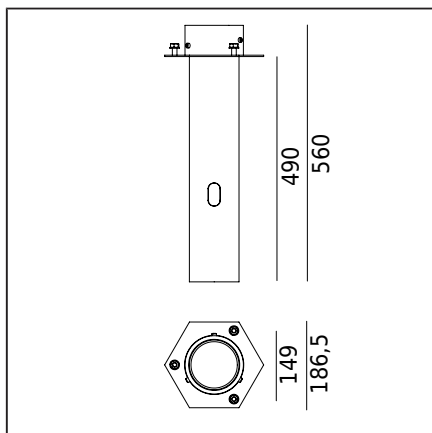
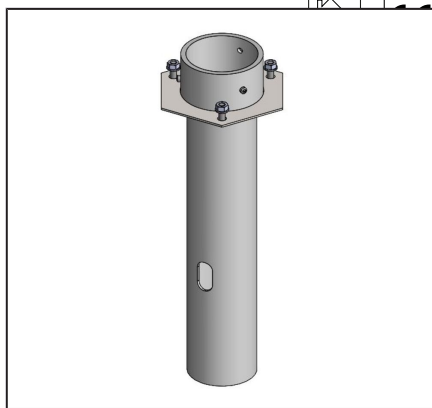


# ADATTATORE PER FONDAZIONE IN CALCESTRUZZO 110



Tipo di accessorio	
Tipo di accessorio	Accessori - adattatore
Caratteristiche dell'accessorio	Adattatore destinato all'uso in un prefabbricato in cemento.

Informazioni generali	
Materiali	Acciaio zincato a caldo.
Metodo di montaggio	Secondo le istruzioni di montaggio allegate del prodotto. L'articolo è destinato al montaggio dei pali Narvik. Composizione del set: art. 6011 - testa art. 6012 - tubo
Peso accessorio netto / lordo	6,7kg / 8,2kg
Dimensioni dell'accessorio [cm]	56cm x 15cm x 19cm

Apparecchi di illuminazione <small>venduto separatamente</small>			
5024 ∅ Narvik	5090 ∅ Narvik	5091 ∅ Narvik	557 ∅ Narvik
1733 ∅ Narvik li	1734 ∅ Narvik li	1735 ∅ Narvik li	1736 ∅ Narvik li
1737 ∅ Narvik li	1738 ∅ Narvik li	1850 ∅ Narvik li	1851 ∅ Narvik li
1852 ∅ Narvik li	1853 ∅ Narvik li	553 ∅ Narvik li	559 ∅ Narvik li

File da scaricare	
Manuale	

Indici		
Indice	Colore	RAL
110GA	ZINCATURA A CALDO	-

Altri colori secondo il campionario "Colors Template" - disponibili su richiesta, previo accordo con il reparto commerciale di Norlys.