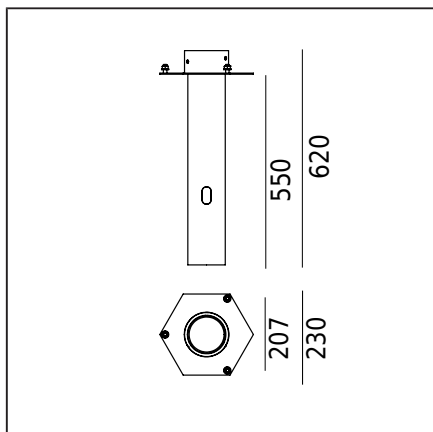
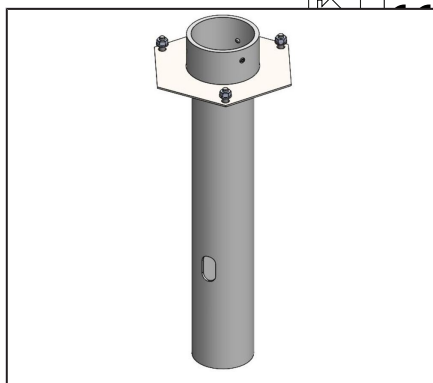


ADATTATORE PER FONDAZIONE IN CALCESTRUZZO 108



Tipo di accessorio	
Tipo di accessorio	Accessori - adattatore
Caratteristiche dell'accessorio	Adattatore progettato per l'uso negli elementi prefabbricati in calcestruzzo.

Informazioni generali	
Materiali	Acciaio zincato a caldo.
Metodo di montaggio	Conforme alle istruzioni di montaggio del prodotto allegate. L'articolo è destinato al montaggio dei pali 3010 e 30101. Il set comprende: art. 6010 - testa art. 6012 - tubo
Peso accessorio netto / lordo	7,8kg / 9,3kg

Apparecchi di illuminazione <small>venduto separatamente</small>			
362 ∅ Bologna	363 ∅ Bologna	364 ∅ Bologna	365 ∅ Bologna
951 ∅ Chelsea	953 ∅ Chelsea	371 ∅ Como	372 ∅ Como
373 ∅ Como	810 ∅ Firenze	820 ∅ Firenze	830 ∅ Firenze
482 ∅ London	483 ∅ London	491 ∅ London	492 ∅ London
495 ∅ London	301 ∅ Modena	302 ∅ Modena	303 ∅ Modena
382 ∅ Modena	397 ∅ Modena	30101 ∅ Pole	3010 ∅ Pole

File da scaricare	
Manuale	

Indici		
Indice	Colore	RAL
108GA	ZINCATURA A CALDO	-

Altri colori secondo il campionario "Colors Template" - disponibili su richiesta, previo accordo con il reparto commerciale di Norlys.